

PC02Y+, PC04Y+, PC04YT+, PC05Y+, PC05YT+

PAMETNE prenosne polnilne postaje

NAVODILA ZA UPORABO



PREDSTAVITEV

METRONOVE izjemno kompaktno in lahke pametne prenosne polnilne postaje PC02Y+, PC04Y+, PC04YT+, PC05Y+ in PC05YT+ so zasnovane za polnjenje električnih vozil iz katerekoli standardne industrijske vtičnice (npr. 1 ali 3-fazne CEE vtičnice) ali s pomočjo adapterja iz katerekoli standardne gospodinske vtičnice (npr. Schuko). PAMETNE prenosne polnilne postaje PC02/4/5Y(T)+ pravzaprav spremenijo vsako vtičnico v polnilno postajo za električna vozila z največjimi varnostnimi funkcijami za uporabnika in ponujajo možnost pametnega polnjenja z vgrajenim Metronovim sistemom brezžičnega dinamičnega upravljanja polnjenja ter uporabniku prijazno Metron WiFi Charge Control aplikacijo. Druga velika prednost je tudi ta, da pametne prenosne polnilne postaje METRON nimajo »okorne škatle« na kablu, zato se od drugih razlikujejo predvsem v tem, da so lažje, enostavnejše za namestev/priključitev ter da omogočajo lažje shranjevanje. Ta resnično edinstvena zasnova lahko popolnoma nadomesti običajne stenske polnilne postaje, prav tako pa jo lahko vzamete s seboj, kamor koli greste.

Kakršna koli drugačna uporaba ni dovoljena in se smatra za nepravilno uporabo.

Pred uporabo pametne prenosne polnilne postaje natančno preberite ta navodila in upoštevajte napotke. Navodila shranite za kasnejšo uporabo.

Če niste prepričani o pravilni uporabi, se pred uporabo obrnite na proizvajalca ali prodajalca.

NEPRAVILNA UPORABA

Nepravilna uporaba lahko povzroči materialno škodo ali telesne poškodbe, za katere proizvajalec in prodajalec ne prevzemata nobene odgovornosti v kolikor so nastale kot posledica neupoštevanja informacij v teh navodilih. V primeru nepravilne uporabe garancija preneha veljati. Ni dovoljeno:

- spreminjati/predelovati pametne prenosne polnilne postaje!
- voziti čez pametno prenosno polnilno postajo!
- priključiti neprimernih vtikačev in kablov!
- iz pametne prenosne polnilne postaje odjemati več, kot je največji predpisani polnilni tok!
- uporabljati pametne prenosne polnilne postaje, če je poškodovana!

VARNOSTNA OPOZORILA



- Pred začetkom uporabe izdelka pozorno preberite varnostna opozorila.
- Iz pametne prenosne polnilne postaje nikoli ne odjemajte več, kot je največji predpisani polnilni tok!
- Otrokom uporaba pametne prenosne polnilne postaje ni dovoljena.
- Med uporabo pametne prenosne polnilne postaje živalim preprečite dostop.
- Izogibajte se vdoru tekočin v pametno prenosno polnilno postajo. Nikoli ne uporabljajte prenosne polnilne postaje, če sta vtičnica ali vtikač mokra.
- Na pametno prenosno polnilno postajo priključite samo nepoškodovane vtikače & kable.

ZNAKOVNI POMEN

V navodilih za uporabo in na izdelku so uporabljeni naslednji znaki:

	Znak predstavlja nevarnost tveganja resnih poškodb, škode ali smrti zaradi neupoštevanja navodil.
	Znak označuje skladnost izdelka z direktivami in predpisi Evropske unije.
	Znak označuje zahtevo po ločenem odlaganju električnih in elektronskih odpadkov. Glejte poglavje o ravnanju z odpadki.

	Pred uporabo pametne prenosne polnilne postaje preberite navodila za uporabo.
	Ob nepravilni uporabi obstaja nevarnost električnega udara zaradi visoke napetosti.
T _{amb}	Pametne prenosne polnilne postaje ne uporabljajte in ne shranjujte pod ali nad določeno temperaturo.

KAKO ZAČETI



- Pred uporabo preverite pametno prenosno polnilno postajo. Ne uporabljajte prenosne polnilne postaje, če je poškodovana!
- Pametno prenosno polnilno postajo nikoli ne obremenjujte čez deklarirano polnilno moč/tok!
- Ne uporabljajte pametne prenosne polnilne postaje, če sta vtičnica ali vtikač mokra.
- V vtičnici/vtikaču je prisotna visoko napetost (230/400 V)!
- Uporaba necertificiranih adapterjev/napajalnih kablov za polnjenje ni dovoljena.
- Na pametno prenosno polnilno postajo priključite samo nepoškodovane, predpisane in označene vtikače/kable.
- Med polnjenjem ne odklapljajte vtikača.
- Vedno se ravnajte po določenem zaporedju navodil za uporabo!

Najprej priključite pametno prenosno polnilno postajo v stensko vtičnico. Signalna STATUS LED svetilka prične utripati: število utripov vam pove, na katero polnilno moč/tok je nastavljena prenosna polnilna postaja [podrobnosti na naslednji strani]. Nato STATUS LED svetilka neprekinjeno sveti kar pomeni, da je prenosna polnilna postaja pripravljena za polnjenje vašega električnega vozila. Ko prenosno polnilno postajo priključite v vtičnico Tip 1/2 električnega vozila, začne STATUS LED svetilka počasi utripati kar pomeni, da se vozilo polni. Ko je vaše električno vozilo popolnoma napolnjeno, LED svetilka ponovno neprekinjeno sveti.

Če je instaliran sistem za brezžično dinamično upravljanje polnjenja, sveti še SIGNAL LED svetilka, da lahko polnite brez skrbi, da bi vam pregorele glavne hišne varovalke. Ta sistem pametno upošteva tudi solarno elektrarno, če je le ta instalirana. Več informacij se nahaja v poglavju »METRON "brezžično" DINAMIČNO UPRAVLJANJE POLNJENJA«. Za naprednejše upravljanje se lahko preko WiFi-ja priključite na vgrajeno Metron Charge Control aplikacijo preko katere lahko nastavljate polnilno moč/tok, zakasnitev polnjenja, določite koliko energije dovolite da gre v baterijo, spremljate polnilno/hišno/solarno moč in energijo v realnem času, aktivirate polnjenje s solarnimi viški in še kaj [več v poglavju »UPORABA METRONOVE WiFi Charge Control aplikacije«].

DALJINSKO ODPIRANJE POKROVA ZA POLNLENJE & ODKLEP POLNILNEGA KABLA na električnih vozilih TESLA

Ko je pametna prenosna polnilna postaja PC04YT+/PC05YT+ priključena v stensko vtičnico (napajanje omogočeno), s pritiskom "2-funkcijske" tipke na Tip 2 vtičaku, pošljete signal daljinskega upravljalnika pokrova za polnjenje vozila TESLA, ki se nato odpre. Doseg signala je običajno med 3 do 15 metri. Ta funkcija uporabniku olajša odpiranje polnilnega pokrova za polnjenje, saj se mu ni potrebno "dotikati" telefona ali osrednjega zaslona vozila Tesla. Signal daljinskega upravljanja vozila Tesla tudi prebudi iz mirovanja - včasih je treba tipko pritisniti večkrat, da se vozilo prebudi.

Če želite PC04YT+/PC05YT+ izključiti iz električnega omrežja med polnjenjem ali po končanem polnjenju, pritisnite in za sekundo pridržite "2-funkcijsko" tipko. Vozilo bo odklenilo Tip 2 vtičak (samo če je vozilo odklenjeno/lastnik v bližini!), nato pa ga lahko odklopite. Funkcija odklepanja deluje tudi, če prenosna polnilna postaja PC04YT/PC05YT ni priključena na vir napajanja. Ta funkcija ponovno odpravlja potrebo po "dotikanju" telefona ali osrednjega zaslona Tesle za odklep vtičaka PC04YT/PC05YT iz Teslinega priključka za polnjenje.



"2-funkcijska" tipka

NASTAVITEV ŽELENEGA POLNILNEGA TOKA/MOČI BREZ WiFi POVEZAVE

METRON pametne prenosne polnilne postaje omogočajo uporabniku, da nastavi zelen polnilni tok/moč pred pričetkom polnjenja. Postopek je preprost:

- pritisnite in držite tipko: STATUS LED svetilka se takoj izklopi
- po 5. sekundah prične STATUS LED svetilka počasi utripati
- spustitev tipke po določenem številu utripov določa polni tok/moč, kot sledi:

PC02Y+

Št. utripov LED svetilke	Polnilni tok/moč
1	6 A / 1,4 kW
2	8 A / 1,8 kW
3	10 A / 2,3 kW
4	13 A / 3,0 kW
5	16 A / 3,7 kW
6	20 A / 4,6 kW
7	25 A / 5,8 kW
8	32 A / 7,4 kW

PC04Y+, PC04YT+

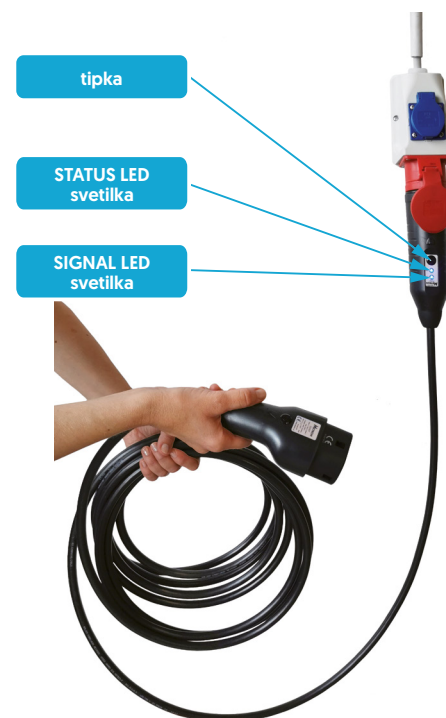
Št. utripov LED svetilke	Polnilni tok/moč
1	6 A / 1,4 kW
2	8 A / 1,8 kW
3	10 A / 2,3 kW
4	13 A / 3,0 kW
5	16 A / 3,7 kW
6	20 A / 4,6 kW
7	25 A / 5,8 kW
8	32 A / 7,4 kW

PC05Y+, PC05YT+

Št. utripov LED svetilke	Polnilni tok/moč
1	3 x 6 A / 4,1 kW
2	3 x 8 A / 5,5 kW
3	3 x 10 A / 6,9 kW
4	3 x 13 A / 9,0 kW
5	3 x 16 A / 11,0 kW



Nova nastavev polnilnega toka/moči se shrani v pomnilnik in ostane nespremenjena (tudi ko ni več napajanja) do naslednje spremembe nastavitve.

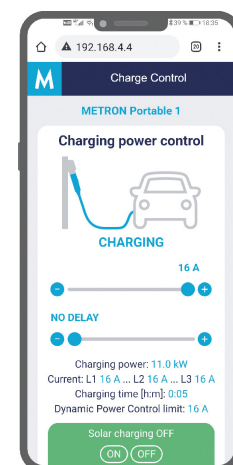


UPORABA METRONOVE WiFi Charge Control aplikacije

Pametne prenosne polnilne postaje PC02Y+, PC04Y+, PC04YT+, PC05Y+ in PC05YT+ imajo vgrajeno dostopno točko WiFi s spletnim strežnikom, ki uporabnikom omogoča brezžično povezavo s katerikoli pametnim telefonom ali tabličnim/prenosnim računalnikom. Ker je v pametni prenosni polnilni postaji spletni strežnik s prednaloženo aplikacijo METRON Charge Control, vam v napravo ni treba namestiti nobenega dodatnega programa/aplikacije, saj METRON Charge Control preprosto deluje v vašem najljubšem spletnem brskalniku (Google Chrome, Microsoft Edge, Mozilla Firefox...) v katerem koli operacijskem sistemu (Google Android, Apple iOS, Microsoft Windows, Huawei HarmonyOS, Linux...), ki ga imate na pametnem telefonu, tablici ali prenosniku.

S spletno aplikacijo METRON Charge Control lahko:

- Nastavite zeleni tok polnjenja in odložite začetek polnjenja.
- Če je nameščena solarna elektrarna, vklopite/izklopite solarno polnjenje SURPLUS [polnjenje izključno s solarnimi viški].
- Vidite vse meritve polnilne moči, polnilnega toka in polnilne energije v realnem času.
- Spremljate WiFi geslo in WiFi ime (ssid).
- Pametno prenosno polnilno postajo povežete z lokalnim WiFi omrežjem in v WiFi usmerjevalniku/routerju nastavite internetni dostop do polnilne postaje [napredni uporabniki].
- Preko omrežja WiFi namestite posodobitve OTA (over-the-air) za vgrajeno Metron Charge Control aplikacijo.
- Če je instaliran »žični« ali »brezžični« sistem za PAMETNO polnjenje z zaščito glavne hišne varovalke, lahko uporabnik vidi hišno obremenitev, hišno energijsko porabo, moč sončne elektrarne in proizvodnjo sončne energije.



Za vzpostavitev brezžične povezave z aplikacijo METRON Charge Control morate storiti naslednje:

- Prepričajte se, da ima pametna prenosna polnilna postaja napajanje (priključena na električno).
- V pametnem telefonu, tabličnem ali prenosnem računalniku odprite meni WiFi in vključite iskalnik omrežij WiFi.
- Poiščite omrežje "METRON Portable 1" (privzeto) in se povežite z njim; vnesite geslo WiFi 12345678 (geslo je privzeto - priporočljivo ga je spremeniti v aplikaciji METRON Charge Control).
- Skenirajte kodo QR, ki jo najdete na pametni prenosni polnilni postaji in sledite povezavi (odprl se bo vaš privzeti spletni brskalnik in samodejno zagnal sistem Metron Charge Control); ALI odprite svoj priljubljeni spletni brskalnik in vnesite naslednji IP naslov: <http://192.168.4.4>
- Aplikacija METRON Charge Control se bo takoj naložila. S pametno prenosno polnilno postajo je lahko brezžično povezanih do 5 uporabnikov (naprav) hkrati in vse povezane naprave bodo samodejno prejemale vse najnovejše podatke; na primer, če en uporabnik z drsnikom spremeni polnilni tok, bodo tudi vsi drugi uporabniki to videli na svojih zaslonih.

Če pozabite izbrano WiFi geslo, morate storiti naslednje:

- Odklopite pametno prenosno polnilno postajo iz napajanja, pritisnite tipko na pametni prenosni polnilni postaji in jo držite pritisnjeno.
- Pametno prenosno polnilno postajo priključite na napajanje.
- Modra STATUS LED svetilka začne dvakrat utripati.
- Po 30 sekundah se bo modra STATUS LED svetilka vklopila za 3 sekunde in se nato izklopila.
- Spustite tipko in WiFi ime (ssid) & WiFi geslo bosta ponastavljena na privzete vrednosti.

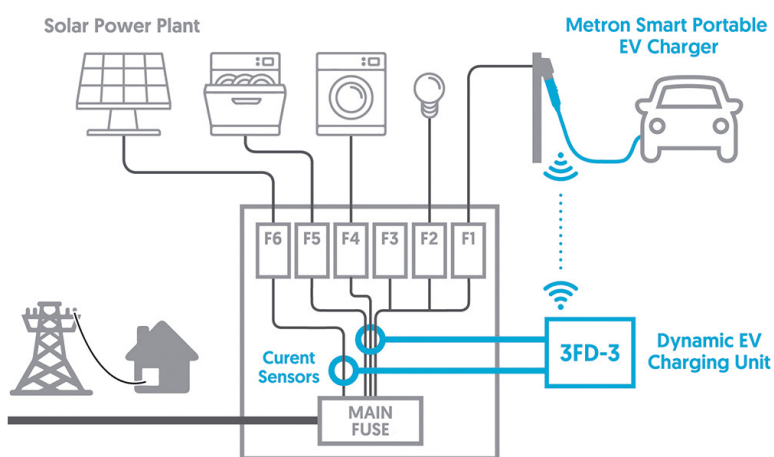
Aplikacija METRON Charge Control je intuitivna in za uporabo običajno ne potrebuje več navodil; samo brskajte in raziskujte funkcije. Kjer so potrebne dodatne informacije za uporabnika, so pomembna navodila za uporabo razložena kar zraven pod »note«. Če česa ne razumete se lahko obrnete na podjetje Metron.

METRON "brezžično" DINAMIČNO UPRAVLJANJE POLNENJA

Pametne polnilne postaje za električna vozila PC02Y+, PC04Y+, PC04YT+, PC05Y+ in PC05YT+ so lahko opremljene tudi s sistemom za brezžično dinamično upravljanje polnjenja, ki s senzorji električnega toka vedno spremlja obremenitev glavne hišne varovalke in dinamično prilagaja (zmanjšuje ali povečuje) polnilni tok/moč vašega električnega vozila tako, da se glavna hišna varovalka nikoli ne preobremeni (ne pregori). Če ima hiša nameščeno sončno (ali vetrno/vodno) elektrarno, ta sistem omogoča polnjenje z večjim tokom/močjo, kot bi ga omogočala glavna varovalka, omogoča pa tudi možnost aktivacije solarnega polnjenja SURPLUS, kar pomeni, da se vozilo polni samo s presežkom sončne energije, ne da bi jemalo energijo iz omrežja. Metronov sistem za brezžično upravljanje polnjenja je zasnovan za delovanje z 1-faznimi in 3-faznimi električnimi sistemi. Če povzamemo, Metronov sistem za dinamično upravljanje polnjenja uporabnikom omogoča polnjenje električnega vozila brez skrbi, da bi sočasna uporaba še drugih gospodinjstskih aparatov povzročila izpad/pregorete glavni varovalk.

Za brezžično dinamično upravljanje polnjenja poleg pametnih polnilnih postaj PC02Y+, PC04Y+, PC04YT+, PC05Y+ ali PC05YT+ potrebujete še Metronovo dinamično polnilno enoto (model 3FD-3) s tokovnimi senzorji. Na ta način je mogoče nadzorovati do 150 Metronovih prenosnih IN/ALI stenskih polnilnih postaj za električna vozila, podprte pa so tudi glavne varovalke z nazivnimi tokovi do 1000 A.

Opomba: Z vgrajeno anteno je doseg brezžičnega signala na prostem 500 m in do 2000 m z dodatnimi antenami na enoti METRON Dynamic EV Charging Unit (model 3FD-3). Če je sistem nameščen znotraj ene hiše, običajno dodatna antena ni potrebna.



Podrobne sheme za namestitev Metronovega sistema za dinamično upravljanje polnjenja se nahajajo v ločenih navodilih za namestitev, ki so namenjena usposobljenim monterjem.

OBVESTILO O STATUSU GLEDE NA LED INDIKACIJSKO SVETILKO

LED svetilka

Počasi utripa takoj po priklopu na napajanje

Neprekinjeno sveti (vozilo ni priključeno)

Počasi utripa (vozilo priključeno)

Neprekinjeno sveti (vozilo priključeno)

počasno 2-kratno utripanje (vozilo priključeno)

počasno 3-kratno utripanje (vozilo priključeno ali nepriključeno)

počasno 5-kratno utripanje (vozilo priključeno ali nepriključeno)

počasno 6-kratno utripanje (vozilo priključeno ali nepriključeno)

počasno 7-kratno utripanje (vozilo priključeno ali nepriključeno)

počasno 8-kratno utripanje (vozilo priključeno ali nepriključeno)

Hitro utripanje (vozilo priključeno ali nepriključeno)

OBVESTILO

Prikaz predhodno nastavljenе/shranjenе vrednosti polnilnega toka/moči

V pripravljenosti/pripravljen za polnjenje

Polnjenje v teku

Električno vozilo je popolnoma napolnjeno

Električno vozilo zahteva prezračevanje prostora (polnjenje prekinjeno)

Prenosna polnilna postaja je pregreta (polnjenje prekinjeno); ko se le-ta ohladi, se polnjenje samodejno vzpostavi nazaj

Stenski vtikač pregret (polnjenje prekinjeno); samodejno ponovno polnjenje, ko se stenski vtikač ohladi; velja samo za različice z vgrajeno temperaturno zaščito

Vgrajeni FID/RCD je zaznal uhajanje el. toka (polnjenje je ustavljeno); za ponastavitev odklopite postajo

Neuspeli samodejni FID/RCD test (polnjenje onemogočeno), prenosna polnilna postaja v okvari

Vsaj en polnilni kontakt zvarjen (polnjenje onemogočeno), prenosna polnilna postaja v okvari

Prenosna polnilna postaja ali električno vozilo v okvari

stanje LED SIGNALA

neprekinjeno sveti

neprekinjeno izklopljen

OBVESTILO

DOBER brezžični signal iz Metronove enote za dinamično upravljanje polnjenja električnega vozila, omogočene so vse PAMETNE funkcije za polnjenje

BREZ brezžičnega signala iz Metronove enote za dinamičnega upravljanje polnjenja električnega vozila, aktivira se OBIČAJNO polnjenje z ročno nastavljenno močjo/tokom polnjenja

TEHNIČNE LASTNOSTI

PC02Y+

PC04Y+, PC04YT+

PC05Y+, PC05YT+

Tip avtomobilskega polnilnega vtikača	Tip 1 (SAE J1772) ženski vtičač	Tip 2 (IEC 62196) ženski vtičač	Tip 2 (IEC 62196) ženski vtičač
Možne vrste stenskih vtičačev (priklop na napajanje)	CEE 32 A (3-fazni/3P+N+E), CEE 32 A (1-fazni/1P+N+E), ...	CEE 32 A (3-fazni/3P+N+E), CEE 32 A (1-fazni/1P+N+E), ...	CEE 16 A (3-fazni/3P+N+E), CEE 32 A (3-fazni/3P+N+E)
Največji polnilni tok	32 A (1-fazni)	32 A (1-fazni)	3 x 16 A (3-fazni) or 1 x 16A (1-fazni)
Možne nastavitve polnilnega toka (s strani uporabnika)	6/8/10/13/16/20/25/32 A	6/8/10/13/16/20/25/32 A	6/8/10/13/16 A
Največja moč polnjenja	7,4 kW	7,4 kW	11 kW (3-fazno); 3,7 kW (1-fazno)
Nazivna napetost	230 Vac (1-fazna)	230 Vac (1-fazna)	400 Vac (3-fazna), 230 Vac (1-fazna)
Obratovalna napetost/frekvenčno območje	od 90 V do 270 V (50/60 Hz)	od 90 V do 270 V (50/60 Hz)	155 V do 470 V (3-fazna) [50/60 Hz] 90 V do 270 V [1-fazna]
Daljinski upravljalnik TESLA za odpiranje pokrova polnilne vtičnice in odklepanje vtičača	ne	samo PC04YT+	samo PC05YT+
Stenski vtičač z vgrajeno TEMPERATURNO ZAŠČITO	opcijsko	opcijsko	opcijsko
Vgrajena temperaturna zaščita z avtomatsko ponastavitvijo	da	da	da
Vgrajeno zaščitno tokovno stikalo (FID/RCD)	30 mA AC + 6 mA DC	30 mA AC + 6 mA DC	30 mA AC + 6 mA DC
Samodejno testiranje FID/RCD	da	da	da
Zaznava zvarjenega polnilnega kontakta (zelo mala verjetnost pojava zaradi posebne zaščite kontaktov)	da	da	da
Sprejemnik za brezžično dinamično upravljanje polnjenja	da	da	da
WiFi Metron Charge Control aplikacija	da	da	da
Podprti standardi brezžičnega omrežja WiFi	IEEE 802.11b/g/n	IEEE 802.11b/g/n	IEEE 802.11b/g/n
Hitrost brezžičnega omrežja WiFi	do 150 Mbit/s	do 150 Mbit/s	do to 150 Mbit/s
Varnost brezžičnega omrežja WiFi	WPA2	WPA2	WPA2
Doseg brezžičnega omrežja WiFi	do 20 m	do 20 m	do 20 m
UV odpornost	da (vsi deli)	da (vsi deli)	da (vsi deli)
Temperaturno območje delovanja	od -30°C do +50°C	od -30°C do +50°C	od -30°C do +50°C
Protipovozna zaščita	da	da	da
IP stopnja zaščite	IP67 stenski vtičač / IP44 EV vtičač	IP67 stenski vtičač / IP44 EV vtičač	IP67 stenski vtičač / IP44 EV vtičač
IK stopnja zaščite	IK10 (odpornost na udarce)	IK10 (odpornost na udarce)	IK10 (odpornost na udarce)
Masa	2,9 kg (5 m kabla) + 0,3 kg za vsak dodaten meter kabla	2,9 kg (5 m kabla) + 0,3 kg za vsak dodaten meter kabla	2,5 kg (5 m kabla) + 0,22 kg za vsak dodaten meter kabla

Prenosne polnilne postaje tipa PC02Y+, PC04Y+, PC04YT+, PC05Y+ in PC05YT+ lahko imajo še dodatne oznake, kot naprimer PC02Y+xyz, PC04Y+xyz, PC04YT+xyz, PC05Y+xyz in PC05YT+xyz, kjer je "x", "y" in "z" lahko katerikoli alfanumerični znak, ki predstavlja barvo ali tip stenskega vtiča ali nižji polnilni tok od standardne različice ali drugačno tovarniško različico ali morebitne prihodnje različice izdelkov. Dodatne oznake ne vplivajo na splošne tehnične lastnosti.

 V kombinaciji s pametnimi prenosnimi polnilnimi postajami PC02Y+, PC04Y+, PC04YT+, PC05Y+ ali PC05YT+ je dovoljeno uporabljati le originalne Metronove adapterje.

KAJ JE ZAŠČITNO TOKOVNO STIKALO (FID/RCD) IN KAKO DELUJE?

FID oz. RCD je kratica za zaščitno tokovno stikalo, ki deluje na diferenčni oz. uhajajoči tok. Njegov namen je izklop napajalne napetosti v primeru, če se dotaknete dela pod visoko napetostjo, npr. goli bakreni vodnik. FID/RCD nudi stopnjo osebne zaščite, ki je ne morejo zagotoviti navadne varovalke/odklopni. FID/RCD neprestano spremlja električni tok skozi vse vodnike v kablu. Če zazna električni tok, ki teče po nepredvideni poti, na primer prek osebe, ki se je dotaknila golega vodnika pod visoko napetostjo, FID/RCD zelo hitro vse skupaj izklopi. S tem se znatno zmanjša tveganje za smrt ali resne poškodbe. Vsaka prenosna polnilna postaja ima vgrajen FID/RCD Tip A 30 mA AC + 6 mA DC, ki zagotavlja najvišjo možno raven osebne zaščite, saj uporabnike ščiti pred izmeničnim, pulzirajočim enosmernim in čistim enosmernim uhajajočim električnim tokom.

ČIŠČENJE IN SHRANJEVANJE

Za čiščenje izključene pametne prenosne polnilne postaje uporabljajte samo suho ali vlažno krpo. Ne uporabljajte čistilnih sredstev. Pametno prenosno polnilno postajo med prevozom v vozilu ustrezno zaščitite, da se ne poškoduje. Pametno prenosno polnilno postajo shranjujte na suhem.

 • Pred čiščenjem je prenosno polnilno postajo potrebno popolnoma izključiti iz električnega omrežja! • Pazite, da voda ne pride do notranjih delov prenosne polnilne postaje!
• Prenosno polnilno postajo med prevozom v vozilu ustrezno zaščitite!

RAVNANJE Z ODPADNIMI NAPRAVAMI

 Simbol "prečrtanega smetnjaka" označuje zahtevo po ločenem odlaganju električnih in elektronskih odpadkov. Te naprave lahko vsebujejo nevarne in okolju škodljive snovi. Takšne naprave odnesite na določeno zbirno mesto za recikliranje električne in elektronske opreme in jih ne odlagajte med običajne gospodinjne odpadke. Več informacij lahko dobite pri lokalnih službah za odstranjevanje odpadkov ali pri podjetju, pri katerem ste izdelek kupili.

ZELENA PROIZVODNJA

Vsi naši izdelki so proizvedeni na ogljično nevtralen način z uporabo metode "**Trajnostni energetski krog**". Proizvodna obrata, kjer izdelujemo polnilne postaje, prenosne polnilne postaje in polnilne kabla sta prva popolnoma trajnostna proizvodna obrata te vrste. Vsa energija, potrebna za ogrevanje in hlajenje stavb, proizvodni proces ter za prevoz blaga in zaposlenih (razen dostave težkega materiala s tovornjaki), je proizvedena lokalno s fotovoltaičnimi elektrarnami in shranjena v baterijskih hranilnikih. Skoraj vse surovine, ki jih uporabljamo (kablo, vtičači, ...) so proizvedene v Evropi, saj s tem skrajšamo dobavne poti in podpiramo lokalno gospodarstvo. **Nakup naših izdelkov pomaga pri razvoju trajnostnega gospodarstva.**

GARANCIJA

Garancijska doba znaša **dve (2) leti od datuma nakupa za vse komponente**. V tem obdobju METRON jamči za svoj izdelek, da ga bo prvotnemu kupcu v primeru okvare popravil ali zamenjal. Da bi bili upravičeni do popravila ali zamenjave v skladu s to garancijo, mora biti izdelek vrnjen podjetju METRON v garancijskem roku, prvotni kupec pa mora izpolnjevati naslednje pogoje: izdelek ne sme biti spremenjen ali kakorkoli afektiran s strani nepooblaščenih oseb; izdelek se mora uporabljati izključno v skladu z navodili za uporabo. Ta garancija ne zajema: poškodbe izdelka zaradi nepravilne uporabe; nenamerne ali namerne poškodbe; nepravilne uporabe, zlorabe, korozije ali malomarnosti; izdelek, ki ga prizadene naravne nesreče, kot so prekomerna neurja s točo, udari strele, tornadi, poplave, plazovi, led ali drugi naravni pojavi; poškodbe zaradi nepravilnega pakiranja ob vrnitvi izdelka po pošti. Stroške za odpravljanje napak ali zamenjavo izdelka, ki niso zajeti v tej garanciji, METRON ne krije. Vse stroške pošiljanja v zvezi s popravilom ali zamenjavo izdelka mora vnaprej plačati kupec/lastnik.